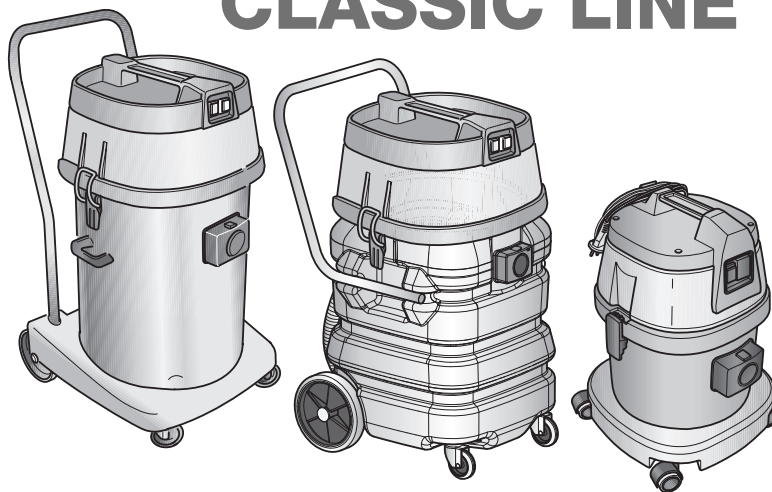


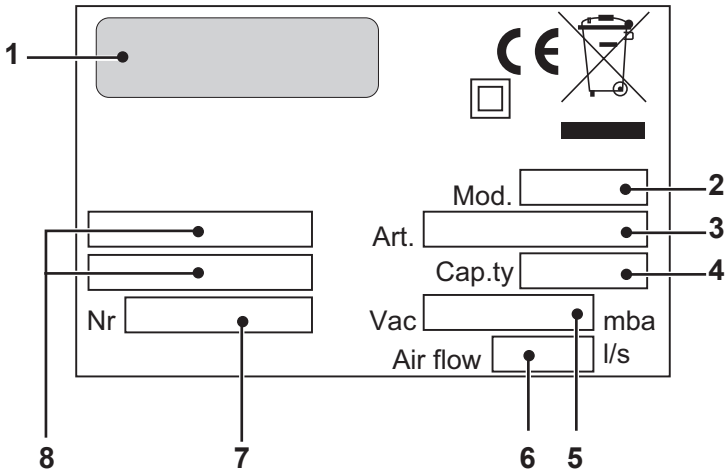
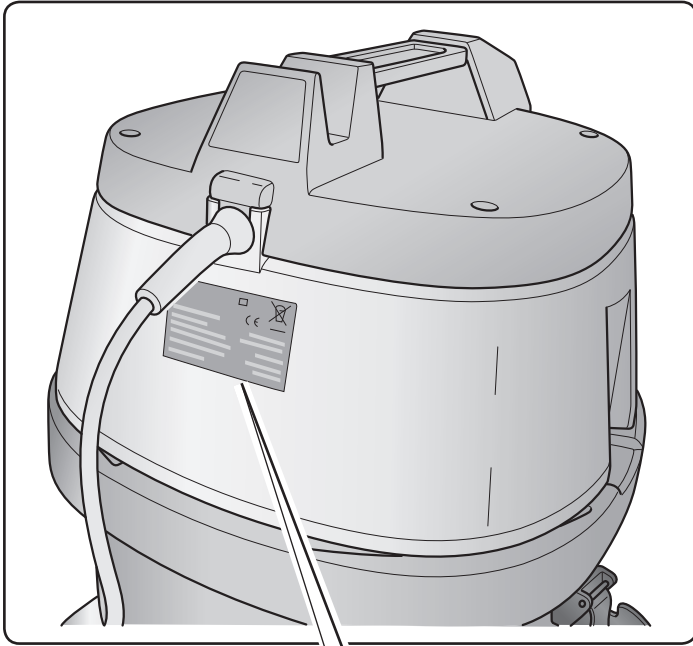
CLASSIC LINE



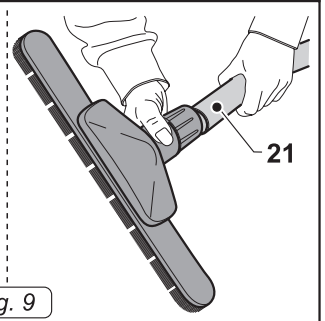
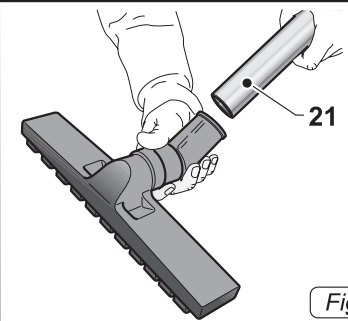
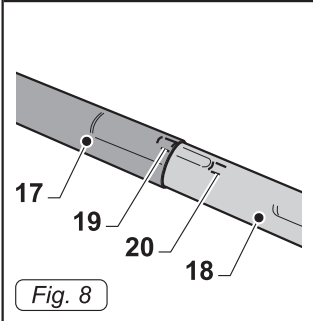
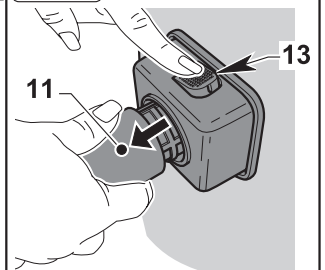
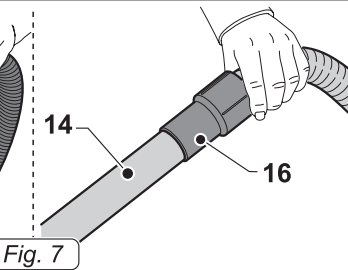
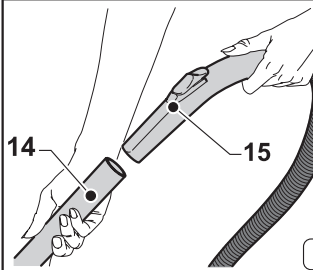
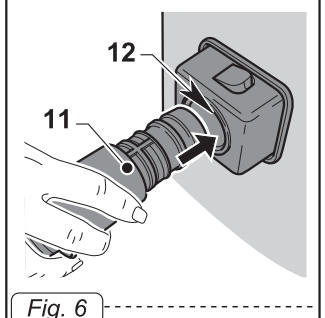
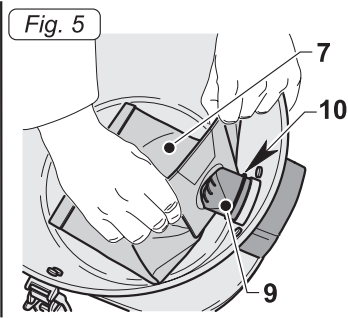
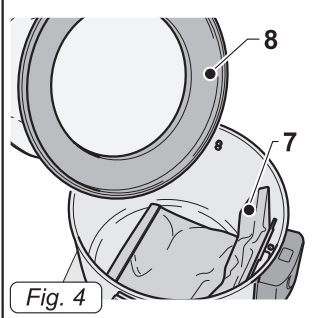
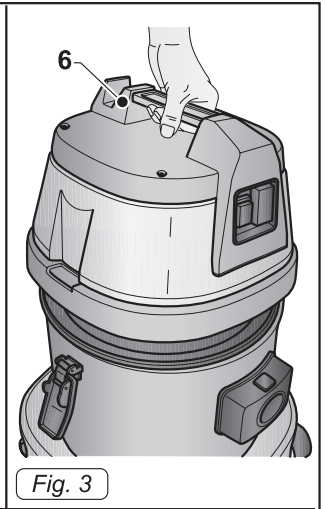
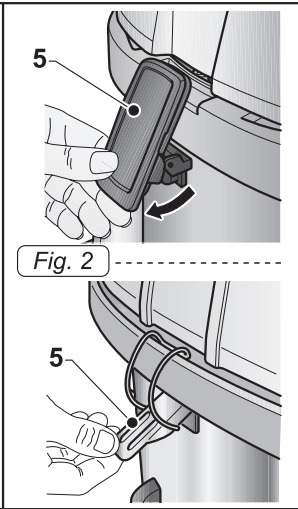
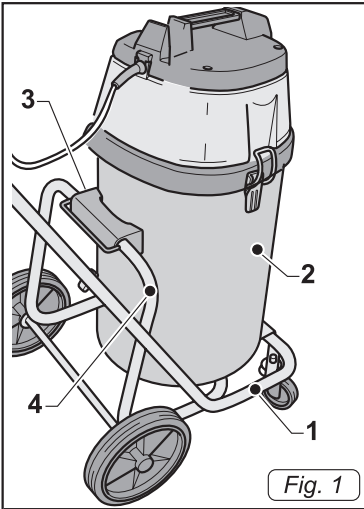
IT **Usò e Manutenzione**

CE

80 50 815
ed. 03-2019



	1	2	3	4	5	6	7	8
IT	Produttore	Modello	Articolo	Capacità fusto	Capacità aspirazione	Portata d'aria	N° Matricola	Caratteristiche elettriche
EN	Manufacturer	Model	Article	Container capacity	Vacuum	Air flow	Serial N°	Electrical characteristics
FR	Producteur	Modèle	Article	Capacité de la cuve	Capacité d'aspiration	Débit d'air	N° Matricule	Caractéristiques électriques
DE	Hersteller	Modell	Artikel	Fassungsvorgängen des Körpers	Ansaugleistung	Luftdurchsatz	Matrikelnr.	Elektrische Eigenschaften
ES	Fabricante	Modelo	Artículo	Capacidad del bidón	Capacidad de aspiración	Caudal de aire	N° Matricola	Características eléctricas
PT	Produtor	Modelo	Artigo	Capacidade do reservatório	Capacidade de aspiração	Caudal de ar	Número de série	Características eléctricas
NL	Productent	Model	Artikel	Inhoud reservoir	Zuigcapaciteit	Luchtdoelst	Serienummer	Elektrische eigenschappen
NO	Produsent	Modell	Artikkel	Beholderkapasitet	Sugekapasitet	Luftmengde	Matrikelnr.	Elektriske egenskaper
DK	Fabrikant	Model	Artikel	Beholdervolumen	Sugeeffekt	Luftmængde	Matrikelnummer	El-specifikationer
SV	Tillverkare	Modell	Artikel	Korgens kapacitet	Sugkapacitet	Luftflöde	Serienummer	Elektriska egenskaper
PL	Producent	Model	Artykuł	Pojemność zbiornika	Podciśnienie (mbar)	Przepływ powietrza	Nr. Fabryczny	Właściwości elektryczne
CS	Výrobce	Model	Typ	Obsah nádobý	Sací výkon	Množství dopravovaného vzduchu	Výrobní č.	Elektrické údaje
SK	Výrobca	Model	Výrobok	Objem nádobý	Sací výkon	Prietok vzduchu	Výrobné č.	Elektrické vlastnosti
TR	Üretici	Model	Ürün	Gövde kapasitesi	Aspirasyon kapasitesi	Hava Akışı	Seri No	Elektriksel Özellikler
HU	Gyártó	Modell	Cikk	A szár teljesítménye	Szívó teljesítmény	Levegőhozam	Torzskönyvi szám	Elektromos sajátosságok
RO	Producător	Model	Articol	Capacitate rezervor	Capacitate aspirație	Volum aer	Nr. Matricol	Caracteristici electrice
EL	Κατασκευαστής	Μοντέλο	Προϊόν	Χωρητικότητα κάδου	Ικανότητα αναρρόφησης	Ροή αέρα	Αρ. Μητρώου	Ηλεκτρικές χαρακτηριστικές
RU	Изготовитель	Модель	Артикул	Емкость бака	Мощность всасывания	Расход воздуха	Заводской №	Электрические характеристики
HR	Proizvođač	Model	Proizvod	Zapremnina spremnika	Usisni kapacitet	Protok zraka	Registracijski br.	Električna svojstva
SR	Proizvođač	Model	Proizvod	Kapacitet posolja	Kapacitet usisa	Nosivost vazduha	Br° Proizvoda	Električne karakteristike
BG	Производител	Модел	Артикул	Вместимост на резервоара	Капацитет на засмукване	Въздушен поток	Серийен номер	Електрически характеристики
ET	Tootja	Mudel	Artikkel	Paagi maht	Imemisõimsus	Õhuvool	Seerianumber	Elektrilised omadused
FI	Vaimistaja	malli	Artikkeli	Kapasiteetti tekojälvi	Kapasiteetti poisto	Virtaus ilma	Sarjanumero	Sähköiset ominaisuudet
LV	Ražotājs	Modelis	Raksts	Tvertnes tilpums	Sūkšanas jauda	Gaisa plūsma	Sērijas numurs	Elektriskie raksturlielumi
LT	Gaminiojas	Modelis	Stripsnis	Bako talpa	Øsiurbimo galimybė	Eiėles numeris	Eiėles numeris	Elektrinės charakteristikos
SL	Proizvajalec	Model	Člen	Prostornina rezervoarja	Sesalna zmogljivost	Pretok zraka	Serijska številka	Električne značilnosti
AR	الصانع	النموذج	البيع	سعة الخزان	قدرة الشفط	تدفق الهواء	الرقم التسلسلي	المواصفات الكهربائية



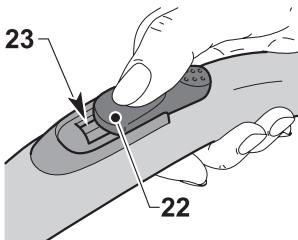


Fig. 10

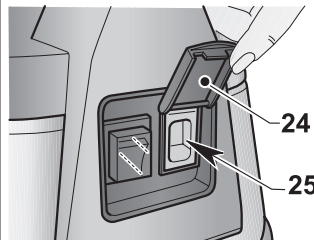


Fig. 11

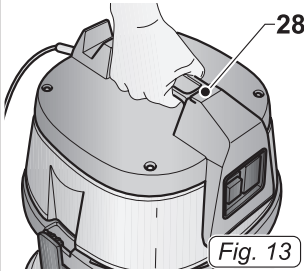


Fig. 13

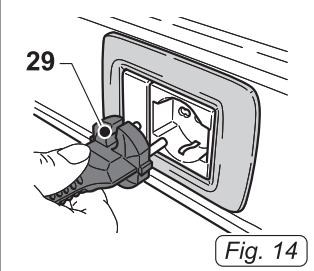


Fig. 14

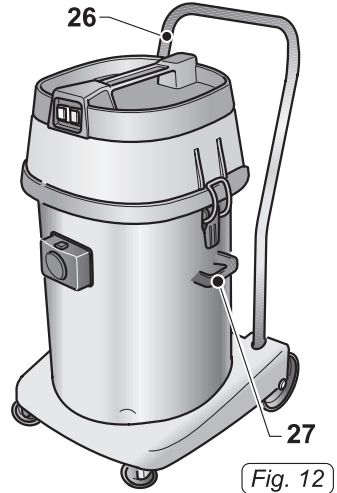


Fig. 12

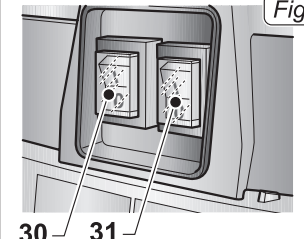
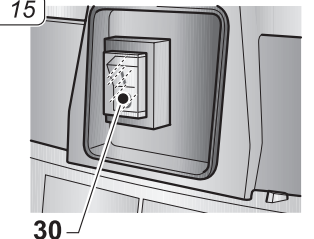


Fig. 15



30

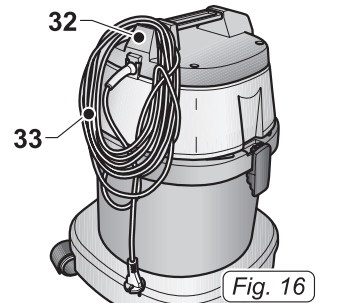
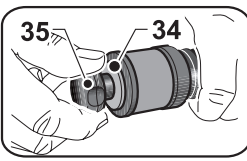


Fig. 16



36

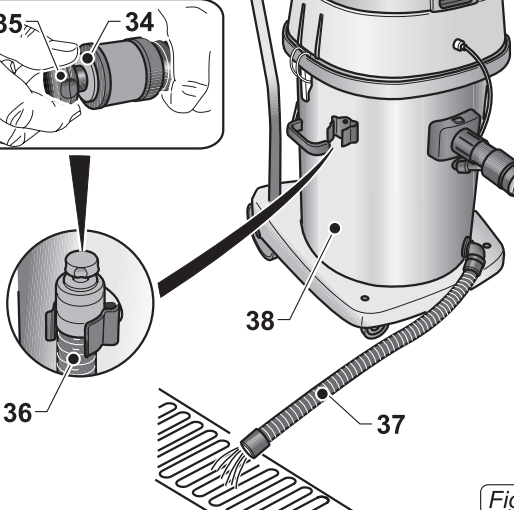


Fig. 18

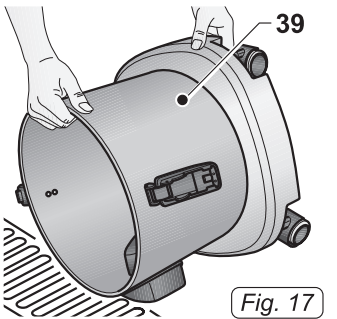


Fig. 17

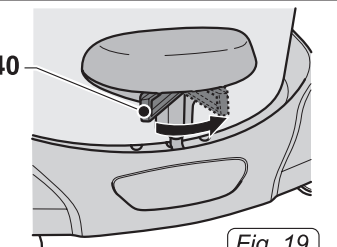
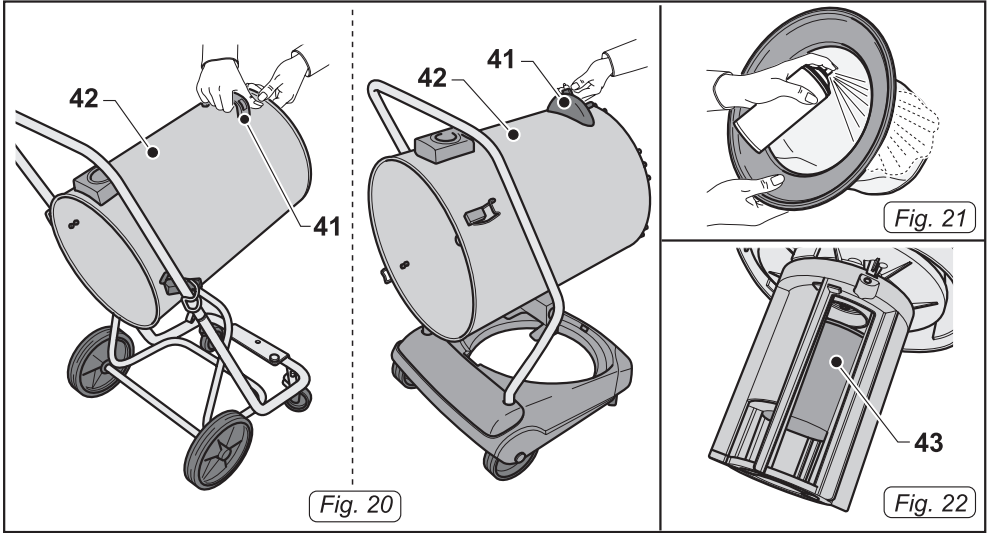
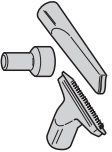
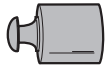
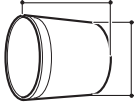
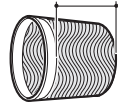




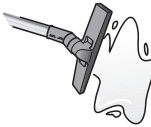



Fig. 19



									
AS10 P / I	8,8 kg (P) 9,4 kg (I)	410 x 410 x 560	10 l	160 mbar	60 dbA	800 W	220 - 240 V~	<input type="checkbox"/>	<input type="checkbox"/>
ASL10 P / I / I Auto	9,2 kg (P) 9,8 kg (I)	410 x 410 x 560	10 l	190 mbar	62 dbA	1000 W		<input type="checkbox"/>	<input type="checkbox"/>
AS27 P / IK / IK Auto	9,7 kg (P) 10,4 kg (IK)	410 x 410 x 760	25 l	190 mbar	62 dbA	1000 W		<input type="checkbox"/>	<input type="checkbox"/>
AS400 P / PD / IK / IK Auto	13 kg (P/PD) 14 kg (IK)	500 x 500 x 840	35 l	210 mbar	63 dbA	1200 W		<input type="checkbox"/>	<input type="checkbox"/>
AS59 P / IK / IK Auto	20 kg (P) 21,3 kg (IK)	610 x 520 x 920	56 l	190 mbar	65 dbA	1900 W		<input type="checkbox"/>	<input type="checkbox"/>
AS59 PD SP	23,1 kg (IK)	620 x 480 x 930	56 l	190 mbar	65 dbA	1900 W		<input type="checkbox"/>	<input type="checkbox"/>
AS590 P / IK CBN	20,4 kg (P) 21,3 kg (IK)	610 x 520 x 920	56 l	190 mbar	65 dbA	1900 W		<input type="checkbox"/>	<input type="checkbox"/>
AS590 IK CBN	21,3 kg	610 x 520 x 920	56 l	190 mbar	65 dbA	1900 W		<input type="checkbox"/>	<input type="checkbox"/>
AS60 P / IK / IK Auto	24 kg (P) 25,2 kg (IK)	610 x 520 x 920	56 l	205 mbar	66,5 dbA	2900 W		<input type="checkbox"/>	<input type="checkbox"/>
AS60 PD SP	25,6 kg (IK)	620 x 480 x 930	56 l	205 mbar	66,5 dbA	2900 W		<input type="checkbox"/>	<input type="checkbox"/>
AS600 P CBN	24,7 kg	610 x 520 x 920	56 l	205 mbar	66,5 dbA	2900 W	<input type="checkbox"/>	<input type="checkbox"/>	
AS600 IK CBN / IK CBN	26 kg	610 x 520 x 920	56 l	205 mbar	66,5 dbA	2900 W	<input type="checkbox"/>	<input type="checkbox"/>	



Italiano.....ITALIANO - 1
(Istruzioni originali)

TIPO D'USO

Questi apparecchi sono stati concepiti per aspirare solidi o liquidi o entrambi come da tabella dati tecnici presente nella parte introduttiva del manuale. Solo per questi utilizzi sono stati concepiti.



PERICOLO:

Il costruttore non può essere ritenuto responsabile per eventuali danni dovuti ad un uso improprio o scorretto.

Qualsiasi altro utilizzo solleva il costruttore da responsabilità per danni a persone e/o cose e fa decadere qualsiasi condizione di garanzia.

USO SCORRETTO

Non utilizzare l'apparecchio per:

- Aspirare sostanze infiammabili, esplosive, corrosive, tossiche.
- Aspirare sostanze calde.
- Non utilizzare l'apparecchio in versione aspiraliquidi per aspirare polveri e viceversa.

Non utilizzare l'apparecchio in ambienti con rischio di esplosione.

PREPARAZIONE APPARECCHIO

Assemblaggio carrello

(per modelli dotati di carrello)

- Posizionare a terra il carrello (1 Fig. 1)
- Posizionare il fusto (2 Fig. 1) sul carrello agganciando il supporto in plastica (3 Fig. 1) al tubo (4 Fig. 1) del carrello.

Aspirapolvere

Per apparecchi dotati di adeguati accessori.

- Sganciare le leve (5 Fig. 2) e rimuovere il coperchio (6 Fig. 3) completo di gruppo motore.
- Rimuovere il filtro (8 Fig. 4) in poliestere.
- Controllare, se presente, che all'interno dell'apparecchio sia montato il sacchetto in carta (7 Fig. 4).

- Se il sacchetto in carta (7 Fig. 4) non è presente, montarlo, se necessario, agendo come segue:
Calzare il sacchetto in carta (7 Fig. 5) nella bocchetta (9 Fig. 5) fino a oltrepassare il collare (10 Fig. 5)
- Rimontare il filtro (8 Fig. 4) in poliestere.
- Rimontare il coperchio e bloccarlo tramite le leve (5 Fig. 2).
- Introdurre, fino a finecorsa, il manicotto (11 Fig. 6) del tubo di aspirazione nella bocchetta (12 Fig. 6) presente sul fusto.
- Per sganciare il manicotto (11 Fig. 6) premere e mantenere premuto il pulsante (13 Fig. 6) quindi tirare verso l'esterno il manicotto (11 Fig. 6).
- Unire all'impugnatura ergonomica (15 Fig. 7) o al tubo flessibile (16 Fig. 7) a seconda dei modelli, la prolunga (14 Fig. 7).
- Unire le due prolunghe rigide (17-18 Fig. 8) facendo coincidere i due riferimenti (19-20 Fig. 8), se presenti.
- Unire alla prolunga rigida (21 Fig. 9) l'accessorio voluto (bocchetta di aspirazione, spazzola a pennello, bocchetta a lancia, bocchetta pavimenti ecc..).



NOTA:

Per modelli dotati di impugnatura ergonomica è possibile regolare la forza di aspirazione agendo sul selettore (22 Fig. 10).

Aperto la finestrella (23 Fig. 10) si ha una minore azione aspirante.

Collegamento elettrospazzola

Per apparecchi dotati di presa:

- Sollevare lo sportellino (24 Fig. 11).
- Collegare la spina dell'elettrospazzola alla presa (25 Fig. 11) presente sulla testata dell'aspirapolvere (massima potenza consentita 200 W).

Aspiraliquidi

Per apparecchi dotati di adeguati accessori.

- Sganciare le leve (5 Fig. 2) e rimuovere il coperchio (6 Fig. 3) completo di gruppo motore.
- Rimuovere il filtro (8 Fig. 4) in poliestere se presente.
- Rimuovere il sacchetto in carta (7 Fig. 4) se presente.
- Rimontare il coperchio e bloccarlo tramite le leve (5 Fig. 2).
- Introdurre, fino a finecorsa, il manicotto (11 Fig. 6) del tubo di aspirazione nella bocchetta (12 Fig. 6) presente sul fusto.
- Per sganciare il manicotto (11 Fig. 6) premere e mantenere premuto il pulsante (13 Fig. 6) quindi tirare verso l'esterno il manicotto (11 Fig. 6).
- Unire all'impugnatura ergonomica (15 Fig. 7) o al tubo flessibile (16 Fig. 7), a seconda dei modelli, la prolunga (14 Fig. 7).
- Unire le due prolunghe rigide (17-18 Fig. 8) facendo coincidere i due riferimenti (19-20 Fig. 8).
- Unire alla prolunga rigida (21 Fig. 9) l'accessorio voluto (bocchetta di aspirazione, bocchetta pavimenti ecc..).



NOTA:

Per modelli dotati di impugnatura ergonomica è possibile regolare la forza di aspirazione agendo sulla ghiera (22 Fig. 10).

Aperto la finestrella (23 Fig. 10) si ha una minore azione aspirante.

USO DELL'APPARECCHIO

- L'apparecchio è dotato di ruote e quindi può essere spostato tramite le apposite maniglie, oppure spinto tramite il maniglione (26 Fig. 12).
- Per il suo sollevamento inserire le dita della mano nell'apposita maniglia (28 Fig. 13) ricavata sulla parte superiore del coperchio per la versione motore singolo oppure in due persone tramite le maniglie (27 Fig. 12).

Avviamento dell'apparecchio

- Inserire la spina (29 Fig. 14) nella presa di corrente.

Motore singolo

- Premere l'interruttore (30 Fig. 15) su "I" per avviare il motore di aspirazione, le lampade, se presenti sull'interruttore, si illuminano.

Doppio motore

- A seconda della potenza richiesta è possibile avviare un solo motore premendo l'interruttore (30 Fig. 15) su "I" oppure entrambe gli interruttori (30 e 31 Fig. 15) se è richiesta una maggiore forza aspirante. Le lampade, se presenti sull'interruttore, si illuminano.



NOTA:

Quando il serbatoio di recupero è pieno, si ha un aumento di rumore e l'apparecchio non aspira più, quindi spegnere l'apparecchio e svuotare il serbatoio come descritto nei relativi paragrafi.

Spegnimento dell'apparecchio

- Premere gli interruttori (30, 31 Fig. 15) su "0" per spegnere l'apparecchio;
- Staccare la spina (29 Fig. 14) dalla presa di corrente.
- Avvolgere il cavo (33 Fig. 16) e agganciarlo nell'apposita sede (32 Fig. 16).

PULIZIA E MANUTENZIONE



PERICOLO:

Prima di effettuare qualsiasi operazione di manutenzione rimuovere la spina dalla presa di corrente.

Rimozione e sostituzione sacchetto raccogli polvere in carta (se presente)

- Sganciare le leve (5 Fig. 2) e rimuovere il coperchio (6 Fig. 3) completo di motore.
- Rimuovere il filtro (8 Fig. 4) in poliestere.
- Togliere il sacchetto in carta raccogli polvere (7 Fig. 4), e sostituirlo come indicato in precedenza.
- Rimontare il tutto procedendo in senso inverso allo smontaggio.

Svuotamento serbatoio di recupero

- Sganciare le leve (5 Fig. 2) e rimuovere la testata (6 Fig. 3) completa di motore.
- Posizionarsi su una piletta di scarico e svuotare il liquido contenuto nel serbatoio di recupero (38 Fig. 18).
- Pulire l'interno del serbatoio con acqua corrente quindi rimontare il tutto procedendo in senso inverso allo smontaggio.

Per apparecchi dotati di tubo di scarico

- Sganciare il tubo di scarico (36 Fig. 18) da relativo supporto.
- Svitare il pomello (35 Fig. 18), rimuovere il tappo (34 Fig. 18) del tubo di scarico (37 Fig. 18) e svuotare il liquido contenuto nel serbatoio di recupero (37 Fig. 18).

Per apparecchi dotati di fusto basculante

- Sganciare le leve (5 Fig. 2) e rimuovere la testata (6 Fig. 3) completo di motore.
- Sganciare il fermo serbatoio agendo sulla leva (40 Fig. 19) se presente.
- Sollevare il serbatoio (39 Fig. 17) tramite l'apposita maniglia (41 Fig. 20) fino al completo svuotamento.
- Rimontare il tutto procedendo in senso inverso allo smontaggio.

Pulizia gionaliere

Controllo e pulizia filtro in poliestere (se presente)

- Sganciare le leve (5 Fig. 2) e rimuovere il coperchio (6 Fig. 3) completo di motore.
- Rimuovere il filtro (8 Fig. 4) in poliestere.
- Pulire il filtro (Fig. 21) dall'interno verso l'esterno con un getto d'aria; è possibile lavare il filtro (Fig. 21) in acqua tiepida e rimontarlo solo dopo una completa asciugatura, se si presenta troppo sporco sostituirlo
- Rimontare il tutto procedendo in senso inverso allo smontaggio.

Pulizia apparecchio

- Pulire il corpo apparecchio utilizzando un panno umido d'acqua o detergente neutro.
- Rimuovere la testata come indicato in precedenza e pulire l'interno del serbatoio con acqua corrente quindi svuotarlo come indicato precedentemente. Rimontare il tutto procedendo in senso inverso allo smontaggio.



PERICOLO:

Non lavare l'apparecchio con getti d'acqua.

Controlli periodici

Controllo funzionalità galleggiante

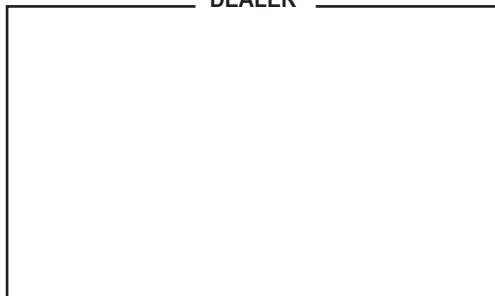
- Rimuovere la testata come indicato in precedenza.
- Verificare che il galleggiante (43 Fig. 22) sia integro e che scorra liberamente nella sua sede.

PROBLEMA	CAUSA	RIMEDIO
Aspiratore non funziona.	Interruttore non premuto. Spina non inserita. Mancanza corrente.	Premere l'interruttore. Inserire la spina nella presa di corrente. Verificare la linea di alimentazione.
L'aspirazione non è soddisfacente.	Sacchetto in carta pieno. Elementi filtranti intasati. Accessori o tubi otturati. Racla bocchetta aspirazione usurata o rovinata.	Sostituire il sacchetto raccogli polvere. Pulire gli elementi filtranti. Controllare e pulire il tubo flessibile e la bocchetta di aspirazione. Controllare e sostituire la racla.

ghibli & wirbel

Professional Cleaning Machines Since 1968

DEALER



Cod. 8050815 - 3^a ed. - 03/2019

Ghibli & Wirbel S.p.A.

Via Circonvallazione, 5 - 27020 Dorno PV - Italia
P. +39 0382 848811 - F. +39 0382 84668 - M. info@ghibliwirbel.com

www.ghibliwirbel.com

100% MADE IN ITALY

A COMPANY GROUP OF RIELLO INDUSTRIES

